

Пере. примен.

Справ. №

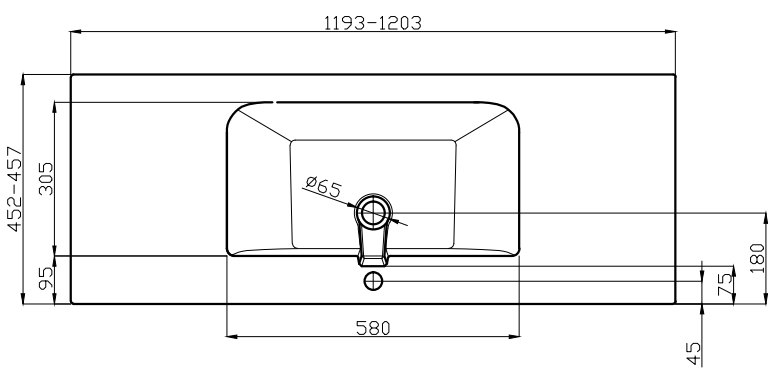
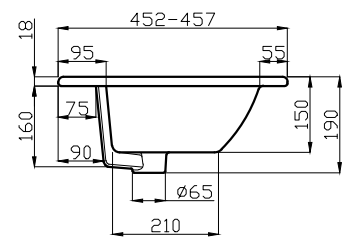
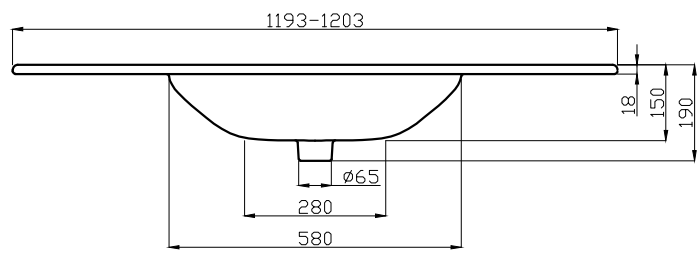
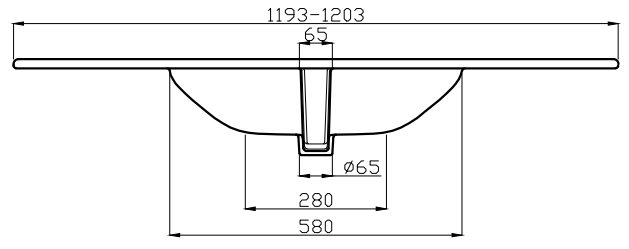
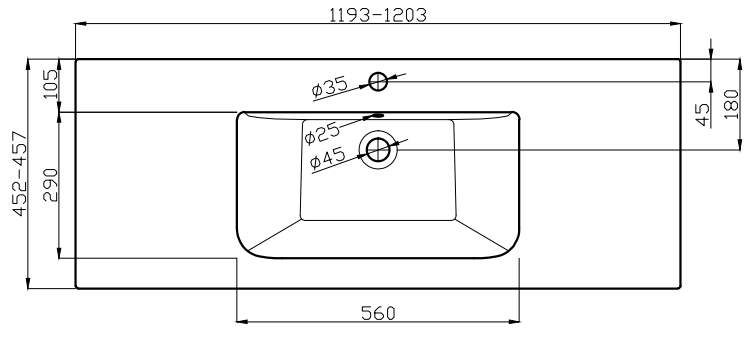
Подп. и дата

Ине. № дубл.

Взам. инв. №

Подп. и дата

Ине. № подл.



Предельные отклонения габаритных размеров $\pm 3\%$, диаметров $\pm 2\text{мм}$.

FWB 00.014

Изм.	Лист	№ докум.	Подп.	Дата
Разраб.		Красулин		23.05.16
Пров.				
Т.контр.				
Согласов.				
Согласов.				
Утв.				

Мебельная раковина
"Brava1200"

Лист	Масса	Масштаб
	22,5кг $\pm 2\text{кг}$	1:15
Лист	Листов	

Фарфор

ООО "Ногинский
Стройфарфор"

Копировал

Формат А4